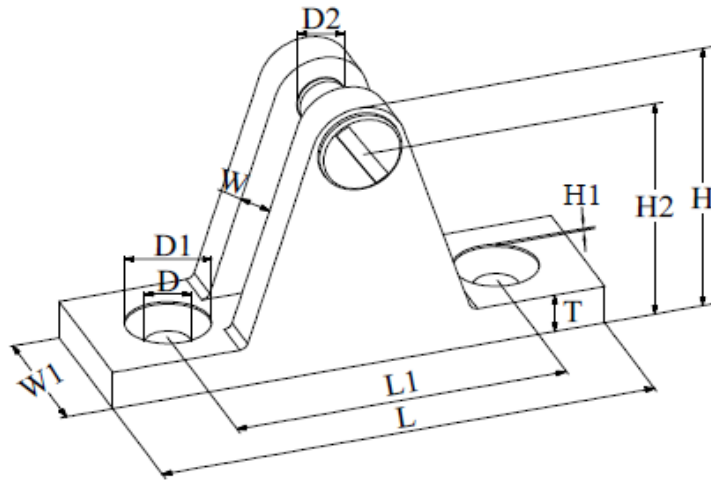




ART. 8273

Snodo a forcella per tendalino con base piana, microfusione lucido aisi 316

*Bimini deck hinge , investment casting, polished aisi 316*



Codice Articolo Item Number	L (mm)	L1 (mm)	D (mm)	D1 (mm)	D2	H (mm)	H1 (mm)	H2 (mm)	T (mm)	W (mm)	W1 (mm)	 Box	 Master carton
	+/-3%	+/-3%	+/-3%	+/-3%		+/-3%	+/-4%	+/-3%	+/-5%	+0,15/-0,05	+/-5%		
82730000004	57	40	5,3	10	M6	35	1	27	5	7,5	17	4	120



Attenzione!!! Le dimensioni riportate nelle schede tecniche, possono subire variazioni minime da lotto a lotto e a seconda della produzione. In particolare, non praticare i fori prima di ricevere il prodotto.  
*Pay attention!! The dimensions shown in the data sheets are subject to minimal variations (different production line batch).*

last edit 19/05/2022

DRAWING N. 1218